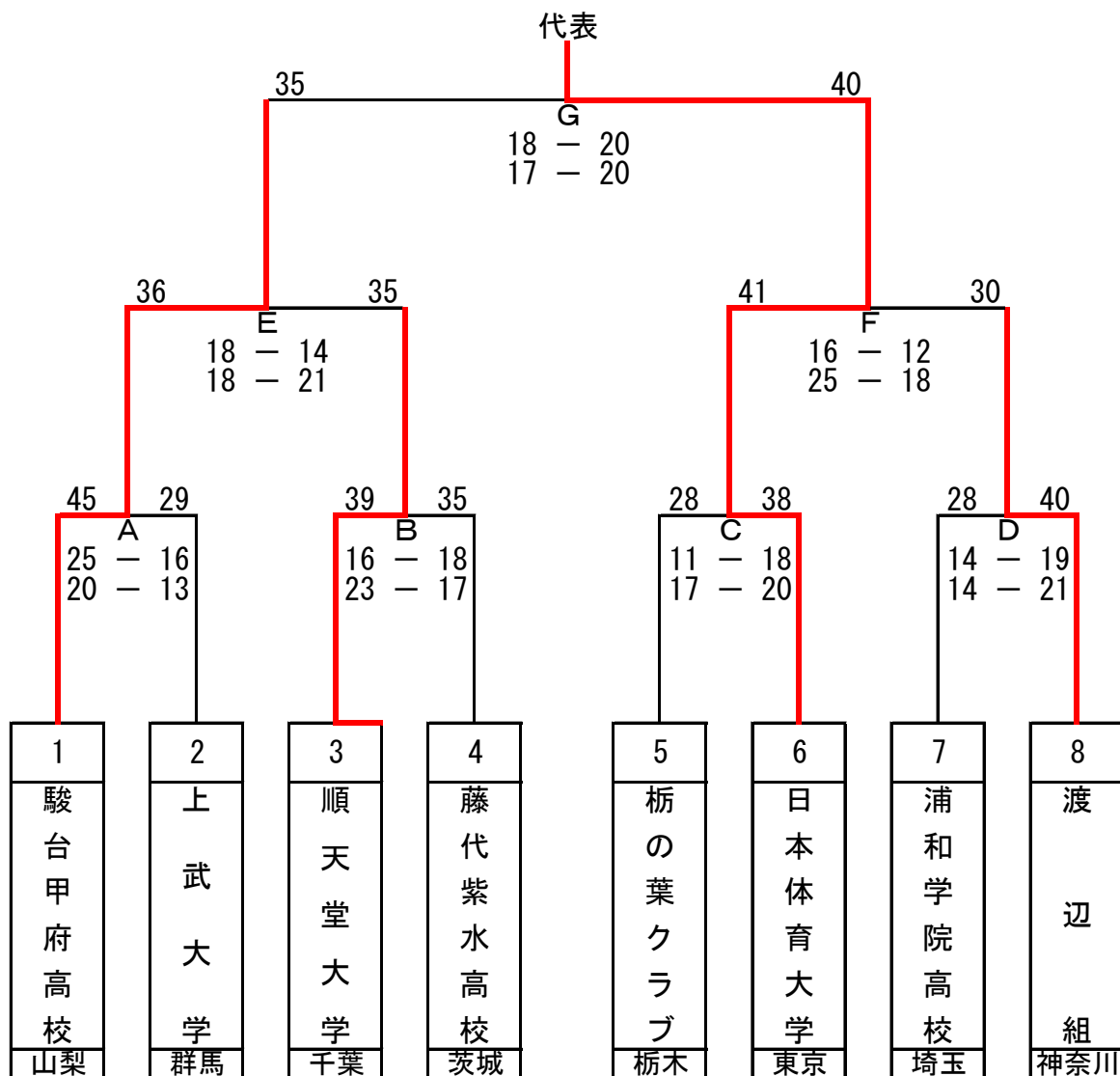


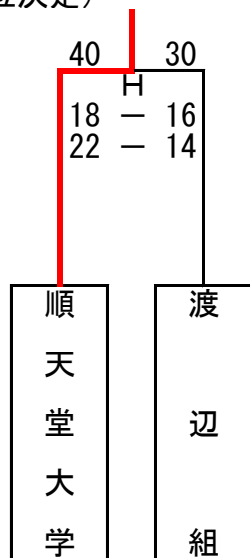
第76回日本ハンドボール選手権大会関東ブロック大会

【 男子 代表枠1 】

令和6年10月19日(土)～20日(日)
小瀬スポーツ公園体育館



(3位決定)



男子代表 (代表枠1)

・日本体育大学 (東京都)